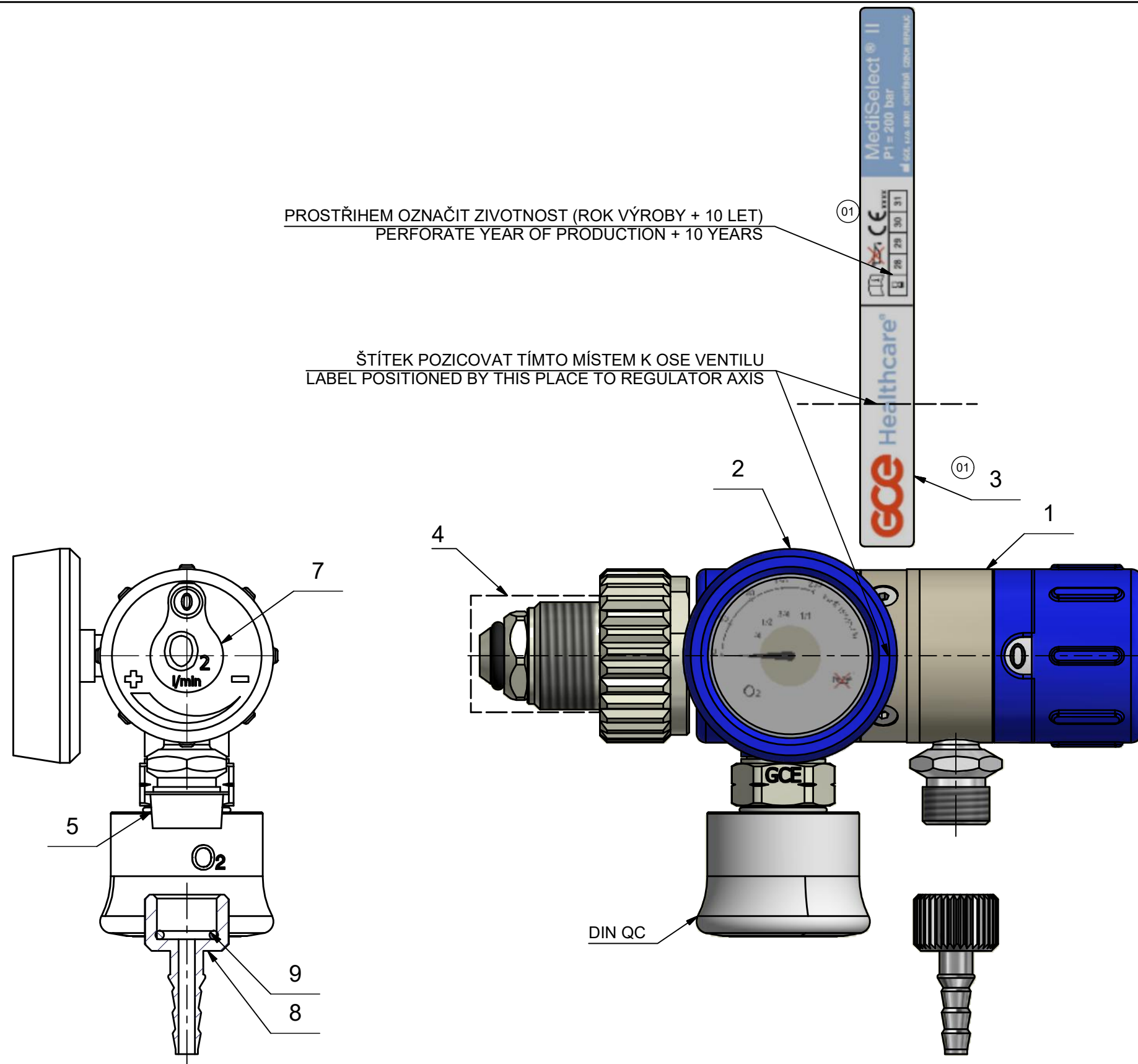


PROSTŘIHEM OZNAČIT ŽIVOTNOST (ROK VÝROBY + 10 LET)  
PERFORATE YEAR OF PRODUCTION + 10 YEARS

ŠTÍTEK POZICOVAT TÍMTO MÍSTEM K OSE VENTILU  
LABEL POSITIONED BY THIS PLACE TO REGULATOR AXIS



CE ZNAČENÍ DLE COM007304 (01)  
HOTOVÝ VENTIL POZ 1 BALIT DLE Č.V. 397303x

CE MARKING ACC. COM007304 (01)  
COMPLETE VALVE ITEM 1 PACK ACCORDING TO DRAWING No. 397303x

01	01.02.2018	Změna LOGO & CE / Change of LOGO & CE	ECO-03641	S.Kavin Kumar
Index	Datum	Popis / Description	Č. změny / No. of change	Autor
Polotovar Raw material		Rozměr polotovaru Dim. of raw material		Hmotnost Weight 0.744
Materiál Material		Materiál Material	Starý výkres Old drawing	List / Počet listů Sheet / Number of sheets 1 / 1
Komentář Notice	MEDICAL DEVICE		Kritický rozměr značen Critical dimension marked	KR
Datum vypracování Creation date	30.03.2017	Opracování / Machining Ra	Netol.rozměry / Dim. without tol. ISO 2768 m,K	
Vypracoval Created	P.Jehlicka			
Kontroloval Inspected	P. Ríha	Měřítka / Scale		
Schválil Approved	Ing.K.Zmek	1:1		
Klasifikace Item Class	B: Standard			
			MS25 O2 G5/8NL DN 9/16 G GCE,200BAR,4BAR,BLUE,C,RIGHT,DD	
			<b>0720137</b>	